

# 楔式闸阀

PN16/25/40/64/100/160 (k为抗硫系列)

## 主要特点及用途:

1. 结构紧凑, 设计合理, 阀门刚性好, 通道流畅, 流阻系数小。
2. 密封面采用不锈钢和硬质合金, 使用寿命长。
3. 采用柔性石墨填料, 密封可靠, 操作轻便灵活。
4. 驱动方式分手动、电动、气动、齿轮传动, 结构型式: 弹性楔式单闸板、刚性楔式单闸板和双闸板型式。
5. 广泛适用于石油化工、火力发电厂、油品、水蒸汽管路上作接通或截断管路中介质的启闭装置。

## 技术标准

设计标准	GB/T 12234
结构长度	GB/T 12221
法兰标准	JB/T 79
检验标准	GB/T 26480

## 主要性能规范

试验压力

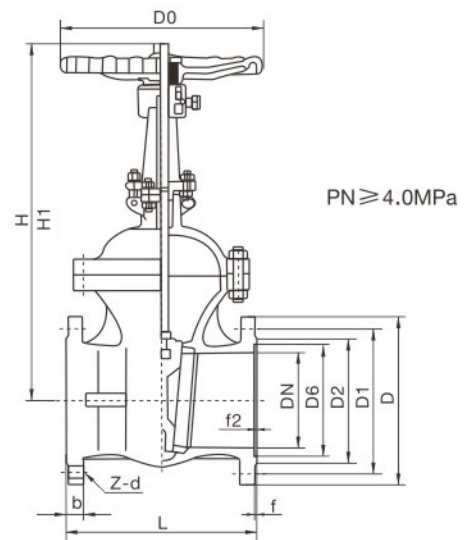
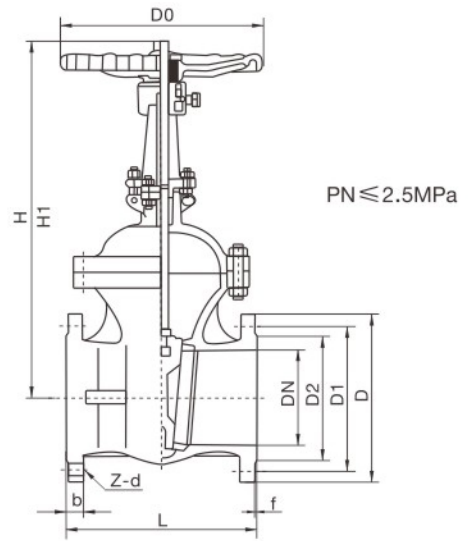
公称压力 PN(MPa)	试验压力(MPa)			
	壳体	密封(液)	密封(气)	上密封
1.6	2.4	1.8	0.6	1.8
2.5	3.8	2.8		2.8
4.0	6.0	4.4		4.4
6.4	9.6	7.1		7.1
10.0	15.0	11.0		11.0
16	24.0	17.6		17.6

## 适用范围

壳体材料	适用介质	适用温度°C
碳素钢 (C型)	水、蒸汽、油品	≤425°C
铬镍钛钢 (P型)	硝酸类	≤200°C
铬镍钼钛钢 (R型)	醋酸类	≤200°C
铬钼钢 (I型)	水、汽、油品	≤550°C

## 主要零件材料

阀体 阀盖	闸板、阀座	阀杆	阀杆螺母	填料	手轮
碳素钢	优质碳钢+硬质合金或不锈钢	铬不锈钢	铝青铜	石墨石棉盘根	可锻铸铁 球墨铸铁
铬镍钛钢	不锈钢、不锈钢+硬质合金	铬镍钛不锈钢		浸聚四氟乙烯	
铬镍钼钛钢	不锈钢、不锈钢+硬质合金	铬镍钼钛不锈钢		石棉盘根	
铬钼钢	合金钢+硬质合金	铬钼钼钢 (表面处理)		柔性石墨	



# 美标闸阀

PN16/25/40/64/100/160 (k为抗硫系列)

## 主要尺寸及重量

公称通径 DN(mm)	主要外形尺寸及连接尺寸(mm)										重量 (kg)
	L	D	D1	D2	b	f	Z-d	H	H1	D0	
Z40 <sup>H</sup> -16	Z40Y-16P	Z40Y-16R	Z40W-16P	Z40Y-16I	Z41 <sup>H</sup> -16	Z41Y-16P	Z41Y-16R	Z41W-16P	Z41W-16R	Z41Y-16I	
15	130	95	65	45	14	2	4-14	220	240	120	5
20	150	105	75	55	14	2	4-14	255	284	140	6.5
25	160	115	85	65	14	2	4-14	275	303	160	9
32	180	135	100	78	16	2	4-18	280	321	180	12
40	200	145	110	85	16	3	4-18	300	352	200	26.5
50	250	160	125	100	16	3	4-18	358	438	240	29
65	265	180	145	120	18	3	4-18	375	450	240	33
80	280	195	160	135	20	3	8-18	433	528	280	45
100	300	215	180	155	20	3	8-18	502	620	320	63
125	325	245	210	185	22	3	8-18	612	753	360	108
150	350	280	240	210	24	3	8-23	676	847	360	134
200	400	335	295	265	26	3	12-23	820	1039	400	192
250	450	405	355	320	30	3	12-25	969	1245	450	273
300	500	460	410	375	30	4	12-25	1142	1472	560	379
350	550	520	470	435	34	4	16-25	1280	1450	640	590
400	600	580	525	485	36	4	16-30	1452	1887	640	850
450	650	640	585	545	40	4	20-30	1541	2011	720	907
500	700	705	650	608	44	4	20-34	1676	2181	720	958
600	800	840	770	718	48	5	20-41	1874	2346	800	1112
Z40 <sup>H</sup> -25	Z40Y-25P	Z40Y-25R	Z40W-25P	Z40W-25R	Z41Y-25I	Z41 <sup>H</sup> -25	Z41Y-25P	Z40Y-25R	Z41W-25P	Z41W-25R	Z41Y-25I
15	130	95	65	45	16	2	4-14	220	240	120	5.5
20	150	105	75	55	16	2	4-14	255	284	140	7
25	160	115	85	65	16	2	4-14	275	303	160	11
32	180	135	100	78	18	2	4-18	280	321	180	14
40	200	145	110	85	18	3	4-18	300	352	200	30
50	250	160	125	100	20	3	4-18	358	438	240	34
65	265	180	145	120	22	3	8-18	375	450	240	36
80	280	195	160	135	22	3	8-18	433	528	280	50
100	300	230	190	160	24	3	8-23	502	620	320	69
125	325	270	220	188	28	3	8-25	612	753	360	116
150	350	300	250	218	30	3	8-25	676	847	360	141
200	400	360	310	278	34	3	12-25	820	1039	400	192
250	450	425	370	332	36	3	12-30	969	1245	450	207
300	500	485	430	390	40	4	16-30	1142	1472	560	400
350	550	550	490	448	44	4	16-34	1280	1450	640	631
400	600	610	550	505	48	4	16-34	1452	1887	640	900
450	650	660	600	555	50	4	20-34	1541	2011	720	1013
500	700	730	660	610	52	4	20-41	1676	2181	720	1166
600	800	840	770	718	56	5	20-41	1874	2346	800	1258

注：1.亦可提供Z42系列产品。 2.驱动装置可配合正齿轮及伞齿轮、气动、电动等。 3.更大规格、压力或其他结构型式可在合同中注明。

# 楔式闸阀

PN16/25/40/64/100/160

## 主要尺寸及重量

公称通径 DN(mm)	主要外形尺寸及连接尺寸(mm)												重量 (kg)
	L	D	D1	D2	D6	b	f	f2	Z-d	H	H1	D0	
					Z40 <sup>H</sup> -40	Z40Y-40P	Z40Y-40R	Z40W-40P	Z40W-40R	Z40Y-40I			
					Z40 <sup>H</sup> -40	Z41Y-40P	Z41Y-40R	Z41W-40P	Z41W-40R	Z41Y-40I			
20	150	105	75	55	51	16	2	4	4-14	256	285	140	8
25	160	115	85	65	58	16	2	4	4-14	275	305	160	9.3
32	180	135	100	78	66	18	2	4	4-18	287	322	180	12
40	200	145	110	85	76	18	3	4	4-18	323	369	200	16.5
50	250	160	125	100	88	20	3	4	4-18	372	440	280	29
65	280	180	145	120	110	22	3	4	8-18	395	473	280	39
80	310	195	160	135	121	22	3	4	8-18	457	552	320	52
100	350	230	190	160	150	24	3	4.5	8-23	552	671	360	80
125	400	270	220	188	176	28	3	4.5	8-25	634	726	400	127
150	450	300	250	218	204	30	3	4.5	8-25	708	883	400	154
200	550	375	320	282	260	38	3	4.5	12-30	858	1086	450	263
250	650	445	385	345	313	42	3	4.5	12-34	1015	1298	560	368
300	750	510	450	408	364	46	4	4.5	16-34	1203	1535	640	547
350	850	570	510	465	422	52	4	5	16-34	1341	1678	640	679
400	950	655	585	535	474	58	4	5	16-41	1492	1903	720	953
					Z41Y-64P	Z41Y-64R	Z41W-64P	Z41W-64R	Z41Y-64I				
20	190	125	90	68	51	20	2	4	4-18	258	288	180	9
25	210	135	100	78	58	22	2	4	4-18	310	341	200	10
32	230	150	110	82	66	24	2	4	4-23	320	353	200	14
40	240	165	125	95	76	24	3	4	4-23	360	389	240	30
50	250	175	135	105	88	26	3	4	4-23	372	448	280	39
65	280	200	160	130	110	28	3	4	8-23	395	475	280	43
80	310	210	170	140	121	30	3	4	8-23	458	553	320	60
100	350	250	200	168	150	32	3	4.5	8-25	553	679	360	89
125	400	295	240	202	176	36	3	4.5	8-30	638	779	400	104
150	450	340	280	240	204	38	3	4.5	8-34	718	893	450	207
200	550	405	345	300	260	44	3	4.5	12-34	873	1100	560	325
250	650	470	400	352	313	48	3	4.5	12-41	1053	1332	640	467
300	750	530	460	412	364	54	4	4.5	16-41	1203	1535	640	590

注：阀门驱动方式有电动、气动、齿轮传动等多种形式。

# 美标闸阀

PN16/25/40/64/100/160

## 主要尺寸及重量

公称通径 DN(mm)	主要外形尺寸及连接尺寸(mm)												重量 (kg)
	L	D	D1	D2	D6	b	f	f2	Z-d	H	H1	D0	
			Z40 <sup>H</sup> <sub>Y</sub> -100	Z40Y-100P	Z40Y-100R	Z40W-100P	Z40W-100R	Z40Y-100I					
			Z41 <sup>H</sup> <sub>Y</sub> -100	Z41Y-100P	Z41Y-100R	Z41W-100P	Z41W-100R	Z41Y-100I					
25	210	135	100	78	58	24	2	4	4-18	310	341	200	13
32	230	150	110	82	66	24	2	4	4-23	320	353	240	20
40	240	165	125	95	76	26	3	4	4-23	360	389	280	60
50	250	195	145	112	88	28	3	4	4-25	490	558	360	50
65	280	220	170	138	110	32	3	4	8-25	540	622	400	70
80	310	230	180	148	121	34	3	4	8-25	573	671	400	100
100	350	265	210	172	150	38	3	4.5	8-30	575	671	400	110
125	400	310	250	210	176	42	3	4.5	8-34	744	892	560	180
150	450	350	290	250	204	46	3	4.5	12-34	800	972	560	250
200	550	430	360	312	260	54	3	4.5	12-41	800	972	560	360
250	650	500	430	382	313	60	3	4.5	12-41	1050	1305	640	485
300	750	585	500	442	364	70	4	4.5	16-48	1208	1506	640	633
			Z40 <sup>H</sup> <sub>Y</sub> -160P	Z40Y-160P	Z40Y-160R	Z40W-160P	Z40W-160R	Z40Y-160I					
			Z41 <sup>H</sup> <sub>Y</sub> -160	Z41Y-160P	Z41Y-160R	Z41W-160P	Z41W-160R	Z41Y-160I					
15	170	110	75	52	40	24	2	4	4-18	230	250	200	7
20	190	130	90	62	51	26	2	4	4-23	260	288	200	10
25	210	140	100	72	58	28	2	4	4-23	280	310	280	14
32	230	165	115	85	66	30	2	4	4-25	312	350	320	21
40	240	175	125	92	76	32	3	4	4-27	350	395	320	26
50	300	215	165	132	88	36	3	4	8-25	512	612	360	73
65	340	245	190	152	110	44	3	4	8-30	560	677	360	110
80	390	260	205	168	121	46	3	4	8-30	568	686	400	141
100	450	300	240	200	150	48	3	4.5	8-34	631	751	450	185
125	525	355	285	238	176	60	3	4.5	8-41	723	868	560	320
150	600	390	318	270	204	66	3	4.5	12-41	800	997	640	462
200	750	480	400	345	260	78	3	4.5	12-48	990	1224	720	711

注：阀门驱动方式有电动、气动、齿轮传动等多种形式。